

Galore Flightcase



Case-Preisliste B-2014

(gültig ab 13.09.2014)



www.galore-flightcase.de/shop
info@galore-flightcase.de

Trunk Case		Trunk / Road Case in 6,5mm Multiplex Trunk / Road Case in 6,5mm Multiplex							A-2013	
Trunk-Case					Sonderzubehör/ Option (Zusatzkosten) Add. Fittings / Option (add. Price)			Außrüstung am Case (zur Info) Equipment on Case (info only)		
Innenmaße in cm (L x B x H)	abnehmbarer Deckel aus Rahmenprofil 4 Butterfly	Aufstelldeckel aus Rahmenprofil mit Butterfly und Deckelaufsteller	abnehmbarer Deckel STD Ausführung 4 Butterfly	Aufstelldeckel STD Ausführung mit Butterfly und Deckelaufsteller	Oberfläche farbig PVC (Birken- Multiplex natur)	zusätzlicher Griff in Einbauschale	Butterfly abschließbar	Anzahl Butterfly Abnehmbar / Aufstelldeckel	Anzahl Griffe in Einbauschale	Anzahl Aufstellscharniere
Inner dimension in mm (L x W x H)	removable lid in frame maker extrusion mit butterfly	hinged lid in framemaker extrusion with butterfly and lid hinges	removable lid STD version 4 butterfly	hinged lid STD Version with butterfly and lid hinges	coloured PVC surface (Birch plywod natur)	add. handle in dish	Butterfly with lock	Butterfly lock removable / hinged	Handle in dish	Hinges
50 x 40 x 30	223,64 €	231,10 €	267,67 €	270,41 €	275,13 €	12,45 €/ Stk.	ab 8,50 €/ Stk.	2 / 2	2	2
60 x 60 x 40	258,15 €	265,61 €	302,18 €	304,92 €	309,64 €	12,45 €/ Stk.	ab 8,50 €/ Stk.	2 / 2	2	2
60 x 60 x 60	274,48 €	281,95 €	318,51 €	321,26 €	325,98 €	12,45 €/ Stk.	ab 8,50 €/ Stk.	2 / 2	2	2
80 x 40 x 40	270,48 €	277,94 €	314,51 €	317,25 €	321,97 €	12,45 €/ Stk.	ab 8,50 €/ Stk.	2 / 2	2	2
80 x 60 x 60	303,86 €	311,32 €	347,89 €	350,63 €	355,35 €	12,45 €/ Stk.	ab 8,50 €/ Stk.	4 / 2	2	2
80 x 80 x 40	311,71 €	319,17 €	355,74 €	358,48 €	363,20 €	12,45 €/ Stk.	ab 8,50 €/ Stk.	4 / 2	4	2
80 x 80 x 60	332,07 €	339,53 €	376,10 €	378,84 €	383,56 €	12,45 €/ Stk.	ab 8,50 €/ Stk.	4 / 2	4	2
100 x 30 x 30	267,74 €	275,20 €	311,77 €	314,51 €	319,23 €	12,45 €/ Stk.	ab 8,50 €/ Stk.	4 / 2	2	2
100 x 40 x 40	281,83 €	289,30 €	325,86 €	328,61 €	333,33 €	12,45 €/ Stk.	ab 8,50 €/ Stk.	4 / 2	2	2
100 x 40 x 60	298,76 €	306,22 €	342,79 €	345,53 €	350,25 €	12,45 €/ Stk.	ab 8,50 €/ Stk.	4 / 2	4	2
100 x 50 x 50	308,35 €	315,81 €	352,38 €	355,12 €	359,84 €	12,45 €/ Stk.	ab 8,50 €/ Stk.	4 / 2	4	2
100 x 60 x 60	330,06 €	337,53 €	374,09 €	376,84 €	381,56 €	12,45 €/ Stk.	ab 8,50 €/ Stk.	4 / 2	4	2
100 x 80 x 60	354,33 €	361,79 €	398,36 €	401,10 €	405,82 €	12,45 €/ Stk.	ab 8,50 €/ Stk.	4 / 2	4	2
120 x 30 x 30	302,62 €	310,09 €	346,65 €	349,40 €	354,12 €	12,45 €/ Stk.	ab 8,50 €/ Stk.	4 / 2	4	2
120 x 60 x 60	364,69 €	372,15 €	408,72 €	411,46 €	416,18 €	12,45 €/ Stk.	ab 8,50 €/ Stk.	4 / 2	4	2
150 x 60 x 60	395,92 €	403,38 €	439,95 €	442,69 €	447,41 €	12,45 €/ Stk.	ab 8,50 €/ Stk.	4 / 2	4	2
150 x 80 x 80	437,19 €	444,65 €	481,22 €	483,97 €	488,68 €	12,45 €/ Stk.	ab 8,50 €/ Stk.	4 / 2	4	2
180 x 60 x 60	427,17 €	434,63 €	471,20 €	473,94 €	478,66 €	12,45 €/ Stk.	ab 8,50 €/ Stk.	4 / 2	8	3
180 x 60 x 80	454,16 €	461,62 €	498,19 €	500,93 €	505,65 €	12,45 €/ Stk.	ab 8,50 €/ Stk.	4 / 2	8	3
180 x 60 x 100	495,50 €	502,96 €	539,53 €	542,28 €	546,99 €	12,45 €/ Stk.	ab 8,50 €/ Stk.	4 / 2	8	3
180 x 80 x 80	501,44 €	508,90 €	545,47 €	548,21 €	552,93 €	12,45 €/ Stk.	ab 8,50 €/ Stk.	4 / 2	8	3
180 x 80 x 100	502,78 €	510,24 €	546,81 €	549,56 €	554,27 €	12,45 €/ Stk.	ab 8,50 €/ Stk.	4 / 2	8	3
200 x 80 x 80	526,06 €	533,53 €	570,09 €	572,84 €	577,56 €	12,45 €/ Stk.	ab 8,50 €/ Stk.	4 / 2	8	4

Trunk Cases in 6,5mm Multiplex, 30mm Winkelprofil, mit Deckelrahmen oder normalem Deckel

Kugelecken, Klappgriffe und Butterfly in Einbauschalen, je nach Ausführung Deckelaufsteller in Einbauschale oder als Aufsatzversion.

Trunk Cases in 6,5mm plywood, 30mm extrusion, lid with lid extrusion or as STD lid, bullet corner, handles and butterfly in dishes, accordingly to the version and size, lid holder in dishes or as surface version.

Sonderzubehör / Option

100mm Lenkrollensatz Type "blue wheel" mit Rollenunterbau (2 Stk. gebremst)	
100mm wheel set type "blue wheel" with support bracket (2 wheels with brake)	42,80 €
Rollensatz abnehmbar	
Removable wheel set	74,50 €
GummifüÙe	
Rubber feet	4,20 €
Caseverbinderset (Zungenbutterflyverschluss mit Gegenlager und Unterbau)	
Case connection set (Butterfly chatch with bracket and bottom support)	9,45 €/ Stk.
Gabelstapler Unterfahrwerk 110mm hoch inkl. Verstärkungsplatte	
Fork lift undercarriage 110mm high with support plate	62,75 €
Oberfläche aus 7 mm Polypropylen (Farbe: schwarz, rot, blau, grau)	
Surface in 7 mm Polypropylen (Color: black, rot, blue, gray)	Zuzüglich 15%.



Trunk Case		Trunk / Road Case in 9mm Multiplex Trunk / Road Case in 9mm Multiplex								A-2013	
Trunk-Case					Sonderzubehör/ Option (Zusatzkosten) Add. Fittings / Option (add. Price)			Außrüstung am Case (zur Info) Equipment on Case (info only)			
Innenmaße in cm (L x B x H)	abnehmbarer Deckel aus Rahmenprofil 4 Butterfly	Aufstelldeckel aus Rahmenprofil mit Butterfly und Deckelaufsteller	abnehmbarer Deckel STD Ausführung 4 Butterfly	Aufstelldeckel STD Ausführung mit Butterfly und Deckelaufsteller	Oberfläche farbig PVC (Birken- Multiplex natur)	zusätzlicher Griff in Einbauschale	Butterfly abschließbar	Anzahl Butterfly Abnehmbar / Aufstelldeckel	Anzahl Griffe in Einbauschale	Anzahl Aufstellscharniere	
Inner dimension in mm (L x W x H)	removable lid in frame maker extrusion mit butterfly	hinged lid in framemaker extrusion with butterfly and lid hinges	removable lid STD version 4 butterfly	hinged lid STD Version with butterfly and lid hinges	coloured PVC surface (Birch plywod natur)	add. handle in dish	Butterfly with lock	Butterfly lock removable / hinged	Handle in dish	Hinges	
50 x 40 x 30	234,14 €	241,60 €	278,17 €	285,63 €	15,63 €	12,45 €/ Stk.	ab 8,50 €/ Stk.	2 / 2	2	2	
60 x 60 x 40	268,65 €	276,11 €	312,68 €	320,14 €	21,63 €	12,45 €/ Stk.	ab 8,50 €/ Stk.	2 / 2	2	2	
60 x 60 x 60	284,98 €	292,45 €	329,01 €	336,48 €	22,50 €	12,45 €/ Stk.	ab 8,50 €/ Stk.	2 / 2	2	2	
80 x 40 x 40	280,98 €	288,44 €	325,01 €	332,47 €	21,88 €	12,45 €/ Stk.	ab 8,50 €/ Stk.	2 / 2	2	2	
80 x 60 x 60	314,36 €	321,82 €	358,39 €	365,85 €	25,00 €	12,45 €/ Stk.	ab 8,50 €/ Stk.	4 / 2	2	2	
80 x 80 x 40	322,21 €	329,67 €	366,24 €	373,70 €	25,00 €	12,45 €/ Stk.	ab 8,50 €/ Stk.	4 / 2	4	2	
80 x 80 x 60	342,57 €	350,03 €	386,60 €	394,06 €	28,75 €	12,45 €/ Stk.	ab 8,50 €/ Stk.	4 / 2	4	2	
100 x 30 x 30	278,24 €	285,70 €	322,27 €	329,73 €	22,50 €	12,45 €/ Stk.	ab 8,50 €/ Stk.	4 / 2	2	2	
100 x 40 x 40	292,33 €	299,80 €	336,36 €	343,83 €	25,00 €	12,45 €/ Stk.	ab 8,50 €/ Stk.	4 / 2	2	2	
100 x 40 x 60	309,26 €	316,72 €	353,29 €	360,75 €	27,50 €	12,45 €/ Stk.	ab 8,50 €/ Stk.	4 / 2	4	2	
100 x 50 x 50	318,85 €	326,31 €	362,88 €	370,34 €	30,00 €	12,45 €/ Stk.	ab 8,50 €/ Stk.	4 / 2	4	2	
100 x 60 x 60	340,56 €	348,03 €	384,59 €	392,06 €	32,50 €	12,45 €/ Stk.	ab 8,50 €/ Stk.	4 / 2	4	2	
100 x 80 x 60	364,83 €	372,29 €	408,86 €	416,32 €	35,00 €	12,45 €/ Stk.	ab 8,50 €/ Stk.	4 / 2	4	2	
120 x 30 x 30	313,12 €	320,59 €	357,15 €	364,62 €	37,50 €	12,45 €/ Stk.	ab 8,50 €/ Stk.	4 / 2	4	2	
120 x 60 x 60	375,19 €	382,65 €	419,22 €	426,68 €	42,50 €	12,45 €/ Stk.	ab 8,50 €/ Stk.	4 / 2	4	2	
150 x 60 x 60	406,42 €	413,88 €	450,45 €	457,91 €	47,50 €	12,45 €/ Stk.	ab 8,50 €/ Stk.	4 / 2	4	2	
150 x 80 x 80	447,69 €	455,15 €	491,72 €	499,18 €	52,50 €	12,45 €/ Stk.	ab 8,50 €/ Stk.	4 / 2	4	2	
180 x 60 x 60	437,67 €	445,13 €	481,70 €	489,16 €	56,25 €	12,45 €/ Stk.	ab 8,50 €/ Stk.	4 / 2	8	3	
180 x 60 x 80	464,66 €	472,12 €	508,69 €	516,15 €	62,50 €	12,45 €/ Stk.	ab 8,50 €/ Stk.	4 / 2	8	3	
180 x 60 x 100	506,00 €	513,46 €	550,03 €	557,49 €	68,75 €	12,45 €/ Stk.	ab 8,50 €/ Stk.	4 / 2	8	3	
180 x 80 x 80	511,94 €	519,40 €	555,97 €	563,43 €	75,00 €	12,45 €/ Stk.	ab 8,50 €/ Stk.	4 / 2	8	3	
180 x 80 x 100	513,28 €	520,74 €	557,31 €	564,77 €	81,25 €	12,45 €/ Stk.	ab 8,50 €/ Stk.	4 / 2	8	3	
200 x 80 x 80	536,56 €	544,03 €	580,59 €	588,06 €	93,75 €	12,45 €/ Stk.	ab 8,50 €/ Stk.	4 / 2	8	4	

Trunk Cases in 9mm Multiplex, 30mm Winkelprofil, mit Deckelrahmen oder normalem Deckel

Kugelecken, Klappgriffe und Butterfly in Einbauschalen, je nach Ausführung Deckelaufsteller in Einbauschale oder als Aufsatzversion.

Trunk Cases in 9mm plywood, 30mm extrusion, lid with lid extrusion or as STD lid, bullet corner, handles and butterfly in dishes, accordingly to the version and size, lid holder in dishes or as surface version.

Sonderzubehör / Option

100mm Lenkrollensatz Type "blue wheel" mit Rollenunterbau (2 Stk. gebremst) 100mm wheel set type "blue wheel" with support bracket (2 wheels with brake)	42,80 €
Rollensatz abnehmbar Removable wheel set	74,50 €
GummifüÙe Rubber feet	4,20 €
Caseverbinder-set (Zungenbutterflyverschluss mit Gegenlager und Unterbau) Case connection set (Butterfly chatch with bracket and bottom support)	9,45 € / Stk.
Gabelstapler Unterfahrwerk 110mm hoch inkl. Verstärkungsplatte Fork lift undercarriage 110mm high with support plate	62,75 €
Oberfläche aus 10mm Polaypospylen (Strongboard 10mm / nur schwarz) Surface in 10mm Polypropylen (strongboard 10mm, black only)	Zuzüglich 15%.



LCD / Plasma Monitor Cases		Transportcase für LCD und Plasma Monitore in 9mm Multiplex Transport case for LCD and Plasma monitor in 9mm Plywood								A-2013
Casevariante und Ausstattung Casetype and version						Außrüstung am Case (zur Info) Equipment on Case (info only)				
Casegversion	Außenmaße (LxBxH in mm) endgültige Maße abhängig von Monitor. Alle Cases mit Lenkrolensatz 100mm "Blue Wheel"	Passend für 1 Gerät mit Gerätetypischen Polsterung und feststehenden Halterungen, zusätzliches Staufach	Passend für 2 Gerät mit Gerätetypischen Polsterung und feststehenden Halterungen, zusätzliches Staufach	Variables Screencase, Passend für 1 Gerät, mit Polsterung und Halterungen, Staufach (Staufachgröße und Casegröße abhängig vom Monitor)	Variables Screencase, Passend für 2 Geräte, mit Polsterung und Halterungen, Staufach (Staufachgröße und Casegröße abhängig vom Monitor)	Oberfläche farbig PVC (innen Birken-Multiplex natur)	zusätzlicher Griff in Einbauschale	Butterfly abschließbar	Gewicht	Anzahl Butterfly / Griffe Position Griffe auf Stirnseite Korpus (2 Stk.) und Stirnseite Deckel (1 Stk.)
Case type	Outer Dimension (LxWxH in mm) can change on design of screen All cases incl. 100mm blue wheel cator set	For one screen, i ncl. Foam setting and add. storage acompartment	For one screen, i ncl. Foam setting and add. storage acompartment	Variabel Cas-elineer for 1 scree, incl. Foam setting and adjustable braxcket. Final dimension related to monitodr and storage area	Variabel Cas-elineer for 2 scree, incl. Foam setting and adjustable braxcket. Final dimension related to monitodr and storage area	coloured PVC surface (inside birch plywood natur)	add. handle in dish	Butterfly with lock	Wight	Quantity Butterfly / Handle (osition of handle on small side of korpus (2 pieces) and on lid small side (1 piece))
bis zu 32" up to 32"	980 x 500 x 980	556,25 €	568,75 €	-----	-----	26,00 €	12,45 €/ Stk.	ab 8,50 €/ Stk.	ca. 38 kg approx. 38 kg	4 / 6
Bis zu 42" up to 42"	1170 x 500 x 870	600,00 €	675,00 €	637,50 €	706,25 €	32,00 €	12,45 €/ Stk.	ab 8,50 €/ Stk.	ca. 48 kg approx. 48 kg	4 / 6
bis zu 52" up to 52"	1360 x 500 x 980	627,50 €	700,00 €	700,00 €	785,00 €	36,00 €	12,45 €/ Stk.	ab 8,50 €/ Stk.	ca. 53 kg approx. 53 kg	4 / 6
bis zu 62" up to 62"	1800 x 600 x 1200	818,75 €	893,75 €	862,50 €	987,50 €	38,00 €	12,45 / Stk.	ab 8,50 €/ Stk.	ca. 63 kg approx. 63 kg	4 / 6

Case in 9mm Multiplex, 30mm Winkelprofil, abnehmbarer Deckel, Deckeltiefe ca. 1/3 der Gesamthöhe, je nach Grätetype angepasste Polsterung aus 20 bis 50mm Palstozone Kugelecken, Klappgriffe und Butterfly in Einbauschale.
Case in 9mm plywood, 30mm extrusion, removable lid, accordingly to type of screen 20 to 50mm foam, corner, handles and butterfly in dishes.

Sonderzubehör / Option

100mm Lenkrolensatz Type "blue wheel" mit Rollenunterbau (2 Stk. gebremst) 100mm wheel set type "blue wheel" with support bracket (2 wheels with brake)	inclusive
Rollensatz abnehmbar Removable wheel set	40,50 €
GummifüÙe Rubber feet	4,20 €
Caseverbinderset (Zungenbutterflyverschluss mit Gegenlager und Unterbau) Case connetion set (Butterfly chatch with bracket and bottom support)	9,45 €/ Stk.
Gabelstapler Unterfahrwerk 110mm hoch inkl. Verstärkungsplatte Fork lift undercarriage 110mm high with support plate	62,75 €

Andere Ausstattungen oder Bauformen auf Anfrage
Other options or cases on request



EURO-NORM CASE		EURO-NORM CASE in 9mm Multiplex EURO-NORM CASE in 9mm Plywood								A-2013		
Casegröße (Außenmaße) - Für die Innenmaße je 25mm abziehen Case dimension (outer dimension) - For inner size calculate minus 25mm					Sonderzubehör/ Option (Zusatzkosten) Add. Fittings / Option (add. Price)					Außrüstung am Case (zur Info) Equipment on Case (info only)		
Teilenummer	Außenmaße (LxBxH in mm)	Aufstelldeckel aus Rahmenprofil [Vers.1]	abnehmbarer Deckel aus Rahmenprofil [Vers. 2]	abnehmbarer Deckel (Deckeltiefe ab 75mm) [Vers. 3] andere Deckeltiefe auf Anfrage	Variable Steckwände über volle Korpushöhe	Einsatzkästen 120mm tief in Verbindung mit gekürzten Steckwänden	Oberfläche farbig PVC (innen Birken-Multiplex natur)	zusätzlicher Griff in Einbauschale	Butterfly abschließbar	Anzahl Butterfly / Griffe / Aufsteller [Version 1] (* Aufsatzaufsteller)	Anzahl Butterfly / Griffe [Version 2]	Anzahl Butterfly / Griffe / Aufsteller [Version 3] (* Aufsatzaufsteller)
Parts Number	Outer Dimension (LxWxH in mm)	hinged lid in framemaker extrusion [vers. 1]	removable lid in frame maker extrusion [vers.2]	removable lid [Lid min.75mm deep] [vers. 3] other lid depth on request	variable dividing walls over full trunk hight	removable box 120mm deep - connected with short variable deviding walls	coloured PVC surface (inside birch plywood natur)	add. handle in dish	Butterfly with lock	Quantity Butterfly / Handle / Lid hinge [Version 1] (* Surface lid holder)	Quantity Butterfly / Handle [Version 2]	Quantity Butterfly / Handle / Lid hinge [Version 3] (* Surface lid holder)
EURO-NORM EU120/80/60	1200 x 800 x 600	476,42 €	497,88 €	541,91 €	3 Stk. / 65,00 €	1 Stk. - 40,00 € 2 Stk. - 52,00 €	46,25 €	12,45 €/ Stk.	ab 8,50 €/ Stk.	2 / 4 / 4*	4 / 4	2 / 4 / 2
EURO-NORM EU120/40/60	120 x 400 x 600	418,60 €	440,06 €	484,09 €	3 Stk. / 65,00 €	1 Stk. - 40,00 €	40,00 €	12,45 €/ Stk.	ab 8,50 €/ Stk.	2 / 2 / 2*	4 / 4	2 / 4 / 2
EURO-NORM EU120/80/40	1200 x 800 x 400	354,06 €	375,52 €	419,55 €	3 Stk. / 65,00 €	1 Stk. - 40,00 €	42,50 €	12,45 €/ Stk.	ab 8,50 €/ Stk.	2 / 4 / 4*	4 / 4	2 / 4 / 2
EURO-NORM EU80/40/40	800 x 400 x 400	316,26 €	337,72 €	381,75 €	2 Stk / 42,00 €	---	28,75 €	12,45 €/ Stk.	ab 8,50 €/ Stk.	2 / 2 / 2*	4 / 2	2 / 2 / 2*
EURO-NORM EU60/40/40	600 x 400 x 400	232,68 €	254,14 €	298,17 €	2 Stk / 42,00 €	---	25,00 €	12,45 €/ Stk.	ab 8,50 €/ Stk.	2 / 2 / 2*	2 / 2	2 / 2 / 2*

EURO-NORM CASE in 9mm Multiplex, 30mm Winkelprofil, Version 1 & 2 mit Deckel-Rahmenprofil für Deckel, Version 3 als STD Deckel, Kugelecken, Klappgriffe und Butterfly in Einbauschalen, je nach Ausführung Deckelaufsteller in Einbauschale oder als Aufsatzversion.

EURO-NORM CASE in 9mm plywood, 30mm extrusion, Version 1 & 2 with lid extrusion for the lid, bullet corner, handles and butterfly in dishes, accordingly to the version and size, lid holder in dishes or as surface version.

Sonderzubehör / Option

100mm Lenkrollensatz Type "blue wheel" mit Rollenunterbau (2 Stk. gebremst) 100mm wheel set type "blue wheel" with support bracket (2 wheels with brake,	42,80 €
Rollensatz abnehmbar Removable wheel set	74,50 €
GummifüÙe Rubber feet	4,20 €
Caseverbinderset (Zungenbutterflyverschluss mit Gegenlager und Unterbau) Case connetion set (Butterfly chatch with bracket and bottom support)	9,45 €/ Stk.
Gabelstapler Unterfahrwerk 110mm hoch inkl. Verstärkungsplatte Fork lift undercarriage 110mm high with support plate	62,75 €

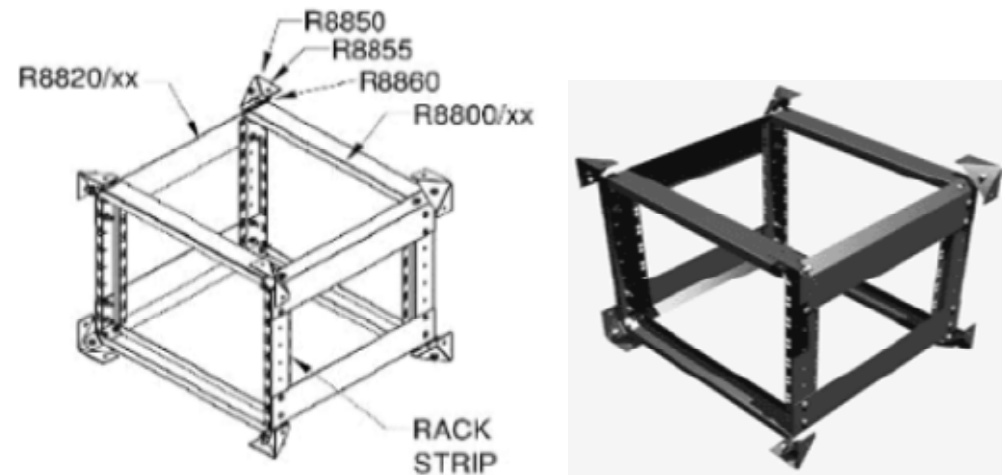
Andere Ausstattungen oder Bauformen auf Anfrage
Other options or cases on request



Shock Mount Rack System, Tragfähigkeit bis zu 200 kg, verschiedene Tiefen **shock-mount system - for max. 200 kg load in different depths available**

Artikel Nr.	Beschreibung	Einheit	Gewicht / Einheit	Preis / Einheit	benötigte Menge
Part Number	Description	Dimension	Weight	Price	needed quantity
R8800/80	Querstrebe zum R8800-System	Stk.	55	18,60 €	4
R8820/14	Seitenbügel 362mm zum R8800-System	Stk.	300	10,29 €	4
R8820/16	Seitenbügel 407mm zum R8800-System	Stk.	350	10,42 €	4
R8820/18	Seitenbügel 462mm zum R8800-System	Stk.	400	10,61 €	4
R8820/20	Seitenbügel 507mm zum R8800-System	Stk.	425	10,82 €	4
R8820/22	Seitenbügel 562mm zum R8800-System	Stk.	500	10,92 €	4
R8820/24	Seitenbügel 607mm zum R8800-System	Stk.	550	11,03 €	4
R8820/26	Seitenbügel 662mm zum R8800-System	Stk.	575	11,13 €	4
R8820/28	Seitenbügel 707mm zum R8800-System	Stk.	500	11,24 €	4
R8820/30	Seitenbügel 762mm zum R8800-System	Stk.	650	11,45 €	4
R8820/32	Seitenbügel 807mm zum R8800-System	Stk.	807	112,18 €	4
R8840/14	Trägerschiene zum R8800-System, 350mm	Stk.	350	5,00 €	4
R8840/18	Trägerschiene zum R8800-System, 450mm	Stk.	375	5,92 €	4
R8840/22	Trägerschiene zum R8800-System, 550mm	Stk.	400	7,22 €	4
R8840/26	Trägerschiene zum R8800-System, 650mm	Stk.	500	9,10 €	4
R8840/28	Trägerschiene zum R8800-System, 750mm	Stk.	575	10,92 €	4
R8850	Verbindungswinkel zum R8800-System	Stk.	500	2,46 €	8
R8851	Verbindungswinkel zum R8800-System	Stk.	500	2,71 €	8
R8856	Eckwinkel zum R8800-System	Stk.	50	5,10 €	8
R8860/200	Schwingmetallsatz für 200kg	Set	275	37,17 €	1
R8860/50	Schwingmetallsatz für 50kg	Set	250	37,17 €	1
R8860/90	Schwingmetallsatz für 90kg	Set	250	37,17 €	1

Bitte stellen Sie Ihr System entsprechend den HE und der Einbautiefe zusammen. Zusätzlich benötigen Sie noch die vorderen und hinteren Rackschienen, in der Länge entsprechend den HE Ihrer Einbaugeräte.



19" Cases sind die ideale Lösung für alle, die ihre wertvollen elektronischen Einrichtungen mit sich führen wollen oder müssen. Ob für den Musiker, den Discjockey oder für messtechnische Anlagen - das Case bietet rundherum Schutz. Durch eine Standardeinbautiefe von 490 mm und der vorne und/oder hinten zu öffnenden Bauweise mit einer Deckeltiefe von normalerweise 43 mm (Rahmenprofil) oder nach Vorgabe (Custom), passen fast alle Einbaugeräte in die innen liegenden 19" Rackaufnahmen. Diese Halterungen - Rackschienen genannt - können auch an der hinteren Öffnung angebracht werden. Unsere Cases sind in den Größen 2HE bis 36HE lieferbar, wobei natürlich Höhe und Einbautiefe jederzeit Ihren Bedingungen angepasst werden können. Eine HE entspricht dabei 44 mm und bedeutet Höheneinheit. Je nach Größe können wahlweise an Unterseite oder Deckelrückseite Rollen oder Holzkufern angebracht werden, um den Transport zu vereinfachen.

Type Robust	19" Flightcase in 6,5mm Multiplex - Ausstattung und Preise									A-2013
	19" Flightcase in 6,5mm Plywood - Option and price									
19" Rack Type Robust						Sonderzubehör/ Option (Zusatzkosten)			Ausrüstung am Case (zur Info)	
						Add. Fittings / Option (add. Price)			Equipment on Case (info only)	
Höhe in HE (Höheneinheiten)	490mm tief Tür einseitig	650mm tief Tür einseitig	490mm tief Tür beidseitig	650mm tief Tür beidseitig	Rackschiene hinten	Oberfläche farbig PVC	zusätzlicher Aufsatzgriff	zusätzliches Schloss	Anzahl Aufsatzgriff	Schrauben für Rack
height in U (Unit)	490mm deep single door	650mm deep single door	490mm deep double door	650mm deep double door	Rack rail rear	coloured surface	add. handle	add. suitcase lock	surface handle	rack screws
3	153,86 €	161,19 €	197,11 €	215,74 €	6,88 €	8,13 €	8,50 €/ Stk.	8,50 €/ Stk.	2	6
4	165,47 €	172,80 €	208,71 €	227,34 €	8,75 €	10,00 €	8,50 €/ Stk.	8,50 €/ Stk.	2	12
5	177,07 €	184,40 €	220,32 €	238,95 €	10,63 €	11,88 €	7,50 €/ Stk.	7,50 €/ Stk.	2	14
6	188,68 €	196,01 €	231,92 €	250,55 €	12,50 €	14,38 €	7,50 €/ Stk.	7,50 €/ Stk.	2	18
7	200,28 €	207,61 €	243,53 €	262,16 €	14,38 €	16,88 €	7,50 €/ Stk.	7,50 €/ Stk.	2	18
8	211,89 €	219,22 €	255,13 €	273,76 €	16,25 €	18,75 €	7,50 €/ Stk.	7,50 €/ Stk.	2	20
9	223,49 €	230,82 €	266,74 €	285,37 €	18,13 €	21,88 €	7,50 €/ Stk.	7,50 €/ Stk.	2	20
10	235,10 €	242,43 €	278,34 €	296,97 €	20,00 €	25,00 €	7,50 €/ Stk.	7,50 €/ Stk.	2	22
11	246,70 €	254,03 €	289,95 €	308,58 €	21,88 €	29,38 €	7,50 €/ Stk.	7,50 €/ Stk.	2	22
12	258,31 €	265,64 €	301,55 €	320,18 €	25,00 €	33,75 €	7,50 €/ Stk.	7,50 €/ Stk.	2	24

Robust Version: 6,5mm Multiplex, 30mm Winkelprofil, Deckel-Rahmenprofil für Türen/Deckel, Kugelecken, aufgesetzte Schnappschlösser und Griffe, Stufenlose Rackschienen ohne Keder.

Bei Verwendung von hinteren Rackschienen verdoppelt sich die Anzahl der Rackbefestigungsschrauben automatisch.

Robust version, 6,5mm plywood, 30mm extrusion, Lid extrusion for the doors and cover, bullet corner, surface latch locks and handles, endless rack-rails without rubber stop - by order of rear rack-rail the amount of rack screws will be doubled.

Type Profi	19" Flightcase in 6,5mm Multiplex - Ausstattung und Preise									A-2013
	19" Flightcase in 6,5mm Plywood - Option and price									
19" Rack Type Profi						Sonderzubehör/ Option (Zusatzkosten)			Ausrüstung am Case (zur Info)	
						Add. Fittings / Option (add. Price)			Equipment on Case (info only)	
Höhe in HE (Höheneinheiten)	490mm tief Tür einseitig	650mm tief Tür einseitig	490mm tief Tür beidseitig	650mm tief Tür beidseitig	Rackschiene hinten	Oberfläche farbig PVC	zusätzlicher Klappgriff in Einbauschale	zusätzlicher Butterfly in Einbauschale	Anzahl Klappgriffe / Butterfly pro Deckel	Schrauben für Rack
height in U (Unit)	490mm deep single door	650mm deep single door	490mm deep double door	650mm deep double door	Rack rail rear	coloured surface	add. klapps handle in dish	add. butterfly in dish	mounted handle / butterfly per door	rack screws
3	255,06 €	262,39 €	287,79 €	303,19 €	6,88 €	8,13 €	10,45 €/ Stk.	10,45 €/ Stk.	2 / 2	6
4	270,74 €	278,07 €	303,46 €	318,86 €	8,13 €	10,00 €	10,45 €/ Stk.	10,45 €/ Stk.	2 / 2	12
5	286,41 €	293,74 €	319,14 €	334,54 €	9,38 €	11,88 €	9,45 €/ Stk.	9,45 €/ Stk.	2 / 2	14
6	302,09 €	309,42 €	334,81 €	350,21 €	11,25 €	14,38 €	9,45 €/ Stk.	9,45 €/ Stk.	2 / 2	18
7	317,76 €	325,09 €	350,49 €	365,89 €	14,38 €	16,88 €	9,45 €/ Stk.	9,45 €/ Stk.	2 / 2	18
8	333,44 €	340,77 €	366,16 €	381,56 €	15,00 €	18,75 €	9,45 €/ Stk.	9,45 €/ Stk.	2 / 2	20
9	349,11 €	356,44 €	381,84 €	397,24 €	17,00 €	21,88 €	9,45 €/ Stk.	9,45 €/ Stk.	2 / 2	22
10	364,79 €	372,12 €	397,51 €	412,91 €	15,63 €	25,00 €	9,45 €/ Stk.	9,45 €/ Stk.	2 / 2	24
11	380,46 €	387,79 €	413,19 €	428,59 €	19,38 €	28,13 €	9,45 €/ Stk.	9,45 €/ Stk.	4 / 2	24
12	396,14 €	403,47 €	428,86 €	444,26 €	21,25 €	31,25 €	9,45 €/ Stk.	9,45 €/ Stk.	4 / 2	26
13	411,81 €	419,14 €	444,54 €	459,94 €	23,75 €	34,38 €	9,45 €/ Stk.	9,45 €/ Stk.	4 / 2	28
14	426,11 €	433,44 €	458,84 €	474,24 €	26,25 €	37,50 €	9,45 €/ Stk.	9,45 €/ Stk.	4 / 4	30
16	439,04 €	446,37 €	471,76 €	487,16 €	31,25 €	43,75 €	9,45 €/ Stk.	9,45 €/ Stk.	4 / 4	34
18	453,34 €	460,67 €	486,06 €	501,46 €	36,25 €	50,00 €	9,45 €/ Stk.	9,45 €/ Stk.	4 / 4	38
20	466,26 €	473,59 €	498,99 €	514,39 €	41,25 €	56,25 €	9,45 €/ Stk.	9,45 €/ Stk.	4 / 4	40
22	494,31 €	501,64 €	527,04 €	542,44 €	47,50 €	62,50 €	9,45 €/ Stk.	9,45 €/ Stk.	4 / 4	44
24	503,11 €	510,44 €	535,84 €	551,24 €	52,50 €	53,13 €	9,45 €/ Stk.	9,45 €/ Stk.	4 / 4	50

Profi Version: 6,5mm Multiplex, 30mm Winkelprofil, Deckel-Rahmenprofil für Türen/Deckel, Kugelecken, Klappgriffe und Butterfly in Einbauschalen, Stufenlose Rackschienen mit Klemmkeder.

Bei Verwendung von hinteren Rackschienen verdoppelt sich die Anzahl der Rackbefestigungsschrauben automatisch. Hinweis: bei 3HE durch zu geringe Höhe keine Einbauschalen möglich.

Daher mit Kofferschlössern und Riemengriffen versehen. Für andere Optionen bitte die Zubehörliste im Anhang einsehen.

Profi version, 6,5mm plywood, 30mm extrusion, Lid extrusion for the doors and cover, bullet corner, handles and butterfly in dishes, endless rack-rails. with rubber stop - by order of rear rack-rail the amount of rack screws will be doubled. Note: due to the low height on the 3U Case we can't fit dishes. Therefore we use latch locks and oar handle. - For other options please review list below

Type Heavy Duty	19" Flightcase in 9,0mm Multiplex - Ausstattung und Preise										A-2013
	19" Flightcase in 9,0mm Plywood - Option and price										
19" Rack Type Heavy Duty (9mm)						Sonderzubehör/ Option (Zusatzkosten) Add. Fittings / Option (add. Price)			Ausrüstung am Case (zur Info) Equipment on Case (info only)		
Höhe in HE (Höheneinheiten)	490mm tief Tür einseitig	650mm tief Tür einseitig	490mm tief Tür beidseitig	650mm tief Tür beidseitig	Rackschiene hinten	Oberfläche farbig PVC	zusätzlicher Klappgriff / Butterfly	Schloss abschließbar	Griffe / Butterfly per Deckel in Einbauschale	Schrauben für Rack	
height in U (Unit)	490mm deep single door	650mm deep single door	490mm deep double door	650mm deep double door	Rack rail rear	coloured surface	add. klaps handle or butterfly	butterfly with lock (with key)	handle / butterfly per lid in dish	rack screws	
5	318,50 €	325,96 €	362,53 €	381,50 €	10,63 €	11,88 €	10,45 €/ Stk.	10,45 €/ Stk.	2 / 2	14	
6	327,52 €	334,98 €	371,55 €	390,52 €	12,50 €	14,38 €	10,45 €/ Stk.	10,45 €/ Stk.	2 / 2	18	
7	336,53 €	343,99 €	380,56 €	399,53 €	14,38 €	16,88 €	10,45 €/ Stk.	10,45 €/ Stk.	2 / 2	18	
8	345,55 €	353,01 €	389,58 €	408,55 €	16,25 €	18,75 €	10,45 €/ Stk.	10,45 €/ Stk.	2 / 2	20	
9	354,56 €	362,03 €	398,59 €	417,56 €	18,13 €	21,88 €	10,45 €/ Stk.	10,45 €/ Stk.	2 / 2	20	
10	363,58 €	371,04 €	407,61 €	426,58 €	20,00 €	25,00 €	10,45 €/ Stk.	10,45 €/ Stk.	2 / 2	22	
11	372,60 €	380,06 €	416,63 €	435,60 €	21,88 €	27,13 €	10,45 €/ Stk.	10,45 €/ Stk.	2 / 2	22	
12	394,31 €	401,77 €	438,34 €	457,31 €	23,75 €	29,70 €	10,45 €/ Stk.	10,45 €/ Stk.	4 / 4	24	
13	416,02 €	423,49 €	460,05 €	479,02 €	25,63 €	32,27 €	10,45 €/ Stk.	10,45 €/ Stk.	4 / 4	28	
14	437,74 €	445,20 €	481,77 €	500,74 €	27,50 €	34,84 €	10,45 €/ Stk.	10,45 €/ Stk.	4 / 4	32	
16	459,45 €	466,91 €	503,48 €	522,45 €	29,38 €	37,41 €	10,45 €/ Stk.	10,45 €/ Stk.	4 / 4	36	
18	481,17 €	488,63 €	525,20 €	544,17 €	31,25 €	39,98 €	10,45 €/ Stk.	10,45 €/ Stk.	4 / 4	40	
20	502,88 €	510,34 €	546,91 €	565,88 €	33,13 €	42,55 €	10,45 €/ Stk.	10,45 €/ Stk.	4 / 4	44	
22	524,59 €	532,06 €	568,62 €	587,59 €	35,00 €	45,13 €	10,45 €/ Stk.	10,45 €/ Stk.	4 / 4	48	
24	546,31 €	553,77 €	590,34 €	609,31 €	36,88 €	47,70 €	10,45 €/ Stk.	10,45 €/ Stk.	4 / 4	52	
26	568,02 €	575,48 €	612,05 €	631,02 €	38,75 €	50,27 €	10,45 €/ Stk.	10,45 €/ Stk.	4 / 4	56	
28	589,74 €	597,20 €	633,77 €	652,74 €	40,63 €	52,84 €	10,45 €/ Stk.	10,45 €/ Stk.	4 / 4	60	
30	611,45 €	618,91 €	655,48 €	674,45 €	42,50 €	55,41 €	10,45 €/ Stk.	10,45 €/ Stk.	4 / 4	64	
32	633,16 €	640,63 €	677,19 €	696,16 €	44,38 €	57,98 €	10,45 €/ Stk.	10,45 €/ Stk.	4 / 4	68	
34	671,54 €	679,00 €	715,57 €	734,54 €	46,25 €	60,55 €	10,45 €/ Stk.	10,45 €/ Stk.	6 / 4	72	
36	709,91 €	717,37 €	753,94 €	772,91 €	48,13 €	63,13 €	10,45 €/ Stk.	10,45 €/ Stk.	6 / 8	76	
40	748,29 €	755,75 €	792,32 €	811,29 €	50,00 €	65,70 €	10,45 €/ Stk.	10,45 €/ Stk.	6 / 8	80	

Heavy Duty Version: 9,0mm Außenmaterial, 30mm Winkelprofil, Deckelprofil, Kugelecken, Butterflyverschlüsse in Einbauschalen, Klappgriffe in Einbauschalen mit Backplate, Stufenlose Rackschiene mit Gummikeder. (Note: bei 3HE können durch die Größe keine Einbauschalen verwendet werden, daher werden dort Schnappschlösser und Riemengriffe angeboten)

Heavy Duty Version: 9,0mm material, 30mm extrusion, Lid made with frame maker extrusion, bullet corner, butterflies, handle in dish with back plate, endless rack by order of rear rack rail the quantity of rack screws be doubled. (Note: due to the limited height by 3U we can't use dishes)

Sonderzubehör / Option

100mm Lenkrollensatz Type "blue wheel" mit Rollenunterbau (2 Stk. gebremst) 100mm wheel set type "blue wheel" with support bracket (2 wheels with brake)	42,80 €
Rollensatz abnehmbar Removable wheel set	74,50 €
Serviceklappe Stahl, in Seitenwand oder im Deckel (unterschiedliche Größen) Service door in steel, in side wall or lid. (different sizes possible)	ab / from 35,00€
GummifüÙe Rubber feet	4,20 €

Andere Ausstattungen oder Bauformen auf Anfrage
Other options or cases on request



L-Case Systeme		19"-L-Case in 6,5mm Multiplex - Ausstattung und Preise 19"-L Flightcase in 6,5mm Plywood - Option and price								A-2013	
19"-L Case System				Sonderzubehör/ Option (Zusatzkosten) Add. Fittings / Option (add. Price)				Außrüstung am Case (zur Info) Equipment on Case (info only)			
Höhe in HE (Höheneinheiten)	8 HE Tiefe zwei Deckel	10 HE Tiefe zwei Deckel	12 HE Tiefe zwei Deckel	Aufstelleinheit oben (max. 45°)	Oberfläche farbig PVC	zusätzlicher Griff in Einbauschale	Butterfly abschließbar	Anzahl Butterflys (oben / vorne)	Anzahl Griffe in Einbauschale	Schrauben für Rack	
height in U (Unit)	8 Units deep two lid's	10 Units deep two lid's	12 Units deep two lids	Adjustable rack hinge (max. 45°)	coloured surface	add. handle in dish	Butterfly as lock	Butterfly lock (top / lid)	Handle in dish	rack screws	
5	274,39 €	288,85 €	303,02 €	54,38 €	11,88 €	12,50 €/ Stk.	ab 8,50 €/ Stk.	2 / 2	2	6	
6	229,08 €	240,65 €	251,99 €	43,50 €	11,50 €	12,50 €/ Stk.	ab 8,50 €/ Stk.	2 / 2	2	12	
7	238,66 €	250,23 €	261,56 €	43,50 €	13,50 €	12,50 €/ Stk.	ab 8,50 €/ Stk.	2 / 2	2	14	
8	248,24 €	259,81 €	271,14 €	43,50 €	15,00 €	12,50 €/ Stk.	ab 8,50 €/ Stk.	2 / 2	2	18	
10	267,39 €	278,96 €	290,29 €	43,50 €	16,83 €	12,50 €/ Stk.	ab 8,50 €/ Stk.	2 / 2	2	18	
12	286,54 €	298,11 €	309,44 €	43,50 €	18,58 €	12,50 €/ Stk.	ab 8,50 €/ Stk.	2 / 2	2	20	
14	323,61 €	335,18 €	346,52 €	43,50 €	20,33 €	12,50 €/ Stk.	ab 8,50 €/ Stk.	4 / 2	4	24	
16	360,68 €	372,25 €	383,59 €	43,50 €	22,08 €	12,50 €/ Stk.	ab 8,50 €/ Stk.	4 / 2	4	28	
18	397,76 €	409,33 €	420,66 €	43,50 €	23,83 €	12,50 €/ Stk.	ab 8,50 €/ Stk.	4 / 2	4	30	
20	434,83 €	446,40 €	457,73 €	43,50 €	25,58 €	12,50 €/ Stk.	ab 8,50 €/ Stk.	4 / 2	4	32	
22	471,90 €	483,47 €	494,80 €	43,50 €	27,33 €	12,50 €/ Stk.	ab 8,50 €/ Stk.	4 / 2	4	34	
24	508,97 €	520,54 €	531,88 €	43,50 €	29,08 €	12,50 €/ Stk.	ab 8,50 €/ Stk.	4 / 2	4	40	
26	546,04 €	557,61 €	568,95 €	43,50 €	30,83 €	12,50 €/ Stk.	ab 8,50 €/ Stk.	4 / 2	4	44	
28	583,12 €	594,69 €	606,02 €	43,50 €	32,58 €	12,50 €/ Stk.	ab 8,50 €/ Stk.	4 / 2	4	48	
30	620,19 €	631,76 €	643,09 €	43,50 €	34,33 €	12,50 €/ Stk.	ab 8,50 €/ Stk.	4 / 2	4	52	
32	657,26 €	668,83 €	680,16 €	43,50 €	36,08 €	12,50 €/ Stk.	ab 8,50 €/ Stk.	4 / 2	4	56	
34	694,33 €	705,90 €	717,24 €	43,50 €	37,83 €	12,50 €/ Stk.	ab 8,50 €/ Stk.	4 / 2	4	64	
36	731,40 €	742,97 €	754,31 €	43,50 €	39,58 €	12,50 €/ Stk.	ab 8,50 €/ Stk.	4 / 2	4	72	

L-Case in 6,5mm Multiplex, 30mm Winkelprofil, Deckel-Rahmenprofil für Türen/Deckel, Kugelecken, Klappgriffe und Butterfly in Einbauschalen, Stufenlose Rackschienen mit Klemmkeder vorn und oben. Bei Verwendung eines Aufstellrahmens oben werden die Rackschienen oben mit zwei L-Winkelschienen verstärkt um einen Rahmen zu erstellen der aufgestellt werden kann.

L-Cases in 6,5mm plywood, 30mm extrusion, Lid extrusion for the doors and cover, bullet corner, handles and butterfly in dishes, endless rack-rails, with rubber stop on front and top. By use of an adjustable rack on the top we will mount two additional L-extrusion to frame the upper rack system.

Sonderzubehör / Option

100mm Lenkrollensatz Type "blue wheel" mit Rollenunterbau (2 Stk. gebremst) 100mm wheel set type "blue wheel" with support bracket (2 wheels with brake)	42,80 €
Rollensatz abnehmbar Removable wheel set	74,50 €
Serviceklappe Stahl, in Seitenwand oder im Deckel (unterschiedliche Größen) Service door in steel, in side wall or lid. (different sizes possible)	ab / from 35,00€
GummifüÙe Rubber feet	4,20 €

Andere Ausstattungen oder Bauformen auf Anfrage
Other options or cases on request



L-Case Systeme		19"-L-Case in 9,0mm Multiplex - Ausstattung und Preise 19"-L Flightcase in 9,0mm Plywood - Option and price								A-2013	
19"-L Case System				Sonderzubehör/ Option (Zusatzkosten) Add. Fittings / Option (add. Price)				Aufrüstung am Case (zur Info) Equipment on Case (info only)			
Höhe in HE (Höheneinheiten)	8 HE Tiefe zwei Deckel	10 HE Tiefe zwei Deckel	12 HE Tiefe zwei Deckel	Aufstelleinheit oben (max. 45°)	Oberfläche farbig PVC	zusätzlicher Griff in Einbauschale	Butterfly abschließbar	Anzahl Butterflys (oben / vorne)	Anzahl Griffe in Einbauschale	Schrauben für Rack	
height in U (Unit)	8 Units deep two lids	10 Units deep two lids	12 Units deep two lids	Adjustable rack hinge (max. 45°)	coloured surface	add. handle in dish	Butterfly as lock	Butterfly lock (top / lid)	Handle in dish	rack screws	
5	354,19 €	367,10 €	379,75 €	54,38 €	11,88 €	12,50 €/ Stk.	ab 8,50 €/ Stk.	2 / 2	2	6	
6	368,54 €	384,47 €	399,49 €	54,38 €	14,38 €	12,50 €/ Stk.	ab 8,50 €/ Stk.	2 / 2	2	12	
7	382,89 €	398,82 €	413,84 €	54,38 €	16,88 €	12,50 €/ Stk.	ab 8,50 €/ Stk.	2 / 2	2	14	
8	397,24 €	413,17 €	428,19 €	54,38 €	18,75 €	12,50 €/ Stk.	ab 8,50 €/ Stk.	2 / 2	2	18	
10	411,59 €	427,52 €	442,54 €	54,38 €	21,04 €	12,50 €/ Stk.	ab 8,50 €/ Stk.	2 / 2	2	18	
12	425,94 €	441,87 €	456,89 €	54,38 €	23,23 €	12,50 €/ Stk.	ab 8,50 €/ Stk.	2 / 2	2	20	
14	477,11 €	493,04 €	508,06 €	54,38 €	25,42 €	12,50 €/ Stk.	ab 8,50 €/ Stk.	4 / 2	4	24	
16	491,46 €	507,39 €	522,41 €	54,38 €	27,60 €	12,50 €/ Stk.	ab 8,50 €/ Stk.	4 / 2	4	28	
18	505,81 €	521,74 €	536,76 €	54,38 €	29,79 €	12,50 €/ Stk.	ab 8,50 €/ Stk.	4 / 2	4	30	
20	520,16 €	536,09 €	551,11 €	54,38 €	31,98 €	12,50 €/ Stk.	ab 8,50 €/ Stk.	4 / 2	4	32	
22	534,51 €	550,44 €	565,46 €	54,38 €	34,17 €	12,50 €/ Stk.	ab 8,50 €/ Stk.	4 / 2	4	34	
24	548,86 €	564,79 €	579,81 €	54,38 €	36,35 €	12,50 €/ Stk.	ab 8,50 €/ Stk.	4 / 2	4	40	
26	563,21 €	579,14 €	594,16 €	54,38 €	38,54 €	12,50 €/ Stk.	ab 8,50 €/ Stk.	4 / 2	4	44	
28	577,56 €	593,49 €	608,51 €	54,38 €	40,73 €	12,50 €/ Stk.	ab 8,50 €/ Stk.	4 / 2	4	48	
30	591,91 €	607,84 €	622,86 €	54,38 €	42,92 €	12,50 €/ Stk.	ab 8,50 €/ Stk.	4 / 2	4	52	
32	606,26 €	622,19 €	637,21 €	54,38 €	45,10 €	12,50 €/ Stk.	ab 8,50 €/ Stk.	4 / 2	4	56	
34	620,61 €	636,54 €	651,56 €	54,38 €	47,29 €	12,50 €/ Stk.	ab 8,50 €/ Stk.	4 / 2	4	64	
36	634,96 €	650,89 €	665,91 €	54,38 €	49,48 €	12,50 €/ Stk.	ab 8,50 €/ Stk.	4 / 2	4	72	

L-Case in 6,5mm Multiplex, 30mm Winkelprofil, Deckel-Rahmenprofil für Türen/Deckel, Kugelecken, Klappgriffe und Butterfly in Einbauschalen, Stufenlose Rackschienen mit Klemmkeder vorn und oben. Bei Verwendung eines Aufstellrahmens oben werden die Rackschienen oben mit zwei L-Winkelschienen verstärkt um einen Rahmen zu erstellen der aufgestellt werden kann.

L-Cases in 6,5mm plywood, 30mm extrusion, lid extrusion for the doors and cover, bullet corner, handles and butterfly in dishes, endless rack-rails, with rubber stop on front and top.

By use of an adjustable rack on the top we will mount two additional L-extrusions to frame the upper rack system.

Sonderzubehör / Option

100mm Lenkrollensatz Type "blue wheel" mit Rollenunterbau (2 Stk. gebremst) 100mm wheel set type "blue wheel" with support bracket (2 wheels with brake)	42,80 €
Rollensatz abnehmbar Removable wheel set	74,50 €
Serviceklappe Stahl, in Seitenwand oder im Deckel (unterschiedliche Größen) Service door in steel, in side wall or lid. (different sizes possible)	ab / from 35,00€
GummifüÙe Rubber feet	4,20 €

Andere Ausstattungen oder Bauformen auf Anfrage
Other options or cases on request

